

CEPRO®

LEADING IN WELDING SAFETY

KATALOG 2014 **VORRICHTUNG**



INHALTSVERZEICHNIS

Allgemeine Informationen	3
Qualität	4
Schwenkarme	5
Stützen für Schwenkarm	16
Ständer	18
Säulen	20
C-Schiensystem	22
Rohrsystem	26
Schwenkseilaufroller	30



▶ ALLGEMEINE INFORMATIONEN

▶ Schutz

Eine gute Einrichtung des Arbeitsplatzes für Schweißer und Schleifer sowie das Vermeiden von Risiken sind absolute Voraussetzungen für Unternehmen und Instanzen, die sich professionell mit Schweißtechnik beschäftigen. Neben den sozialen und menschlichen Aspekten spielen hier auch Punkte wie das Reduzieren von Verletzungen und Arbeitsausfall durch Krankheit bei Schweißern und umstehenden Personen, die Verringerung des Brandrisikos und ein eventueller Produktionsverlust durch Schäden eine Rolle. Ein optimaler Schutz der Mitarbeiter vor den Gefahren durch Schweißlicht, Lärm und Hitze ist für eine rationelle Betriebsführung unentbehrlich.

CEPRO ist Spezialist für das sichere Einrichten von Schweiß- und Schleifplätzen und bietet dafür ein umfangreiches Produkt- und Dienstleistungsprogramm an. Die Produkte und Dienstleistungen von CEPRO erhöhen nicht nur die Sicherheit, sondern auch Effizienz des Arbeitsplatzes. Dadurch werden Verbesserungen beim Workflow sowie Kosteneinsparungen realisiert.

Alle Produkte von CEPRO sind das Ergebnis jahrelanger Erfahrungen beim Entwerfen und Einrichten von sicheren Schweiß- und Schleifplätzen. Sie erfüllen alle geltenden Normen und Vorschriften, auch auf den verschiedenen Teilgebieten des Programms.

Diese Broschüre beschäftigt sich mit den verschiedenen Konstruktionsteilen, mit denen verschiedene Systeme aufgebaut werden können. Für weitere Fragen zu diesem Thema steht Ihnen natürlich auch das CEPRO-Team zur Verfügung und gibt seine langjährigen Erfahrungen und sein Know-how auf diesem Gebiet gerne an Sie weiter.

▶ Vorrichtung

Unsere Produktpalette wird durch ein umfassendes Angebot an Befestigungsmaterialien und Aufhängungssystemen abgerundet.

QUALITÄT

CEPRO bietet ein umfangreiches Dienstleistungs- und Produktpaket an. Alle Grundmaterialien, für die eine Zertifizierung erforderlich ist, sind damit versehen.

Produkte, die dem Kunden in einem konstruktiven Aufbau die angestrebte Ergänzung zur Optimierung von (Betriebs-)Prozessen bieten, verdienen besondere Aufmerksamkeit.

Dank seiner langjährigen Erfahrungen mit dem Entwickeln und Herstellen seiner Produkte kennt CEPRO die Funktionsweise der einzelnen Vorrichtungsteile und ihren Zusammenhang in einem größeren Ganzen.

In der Produktentwicklungsphase entwirft CEPRO u.A. Vorrichtungen und testet diese soviel wie möglich anhand vorab gestellten Normen in Simulationen von Praxissituationen. Erst wenn die Qualitätsanforderungen gesichert sind, wird eine Konstruktion für den Einsatz in der Praxis freigegeben.

Konstruktionsprinzipien werden von CEPRO verständlich beschrieben und in der Praxis eingesetzt.



SCHWENKARME UND STÄNDER

CEPRO bietet ein umfangreiches Programm an Schwenkarmen und Ständern an. Damit kann eine Vielzahl von Abschirmungen und Kabinen zusammengestellt werden. Die CEPRO Schwenkarme und Ständer sind durch ihre hervorragende Qualität und Nutzerfreundlichkeit gekennzeichnet. Für jede Anwendung finden Sie den geeigneten Schwenkarm oder Ständer sowie zugehörige Montagestützen und Halterungen. Natürlich sind Maßanfertigungen immer möglich. Bitte wenden Sie sich hierzu an die Verkaufsabteilung.

Erhältliche Ausführungen

- Rohrschwenkarm
- Modulärer Schwenkarm
- Schwerlast-Schwenkarm
- Knickbarer Schwenkarm
- Ständer aus Vierkantprofil
- Säulen

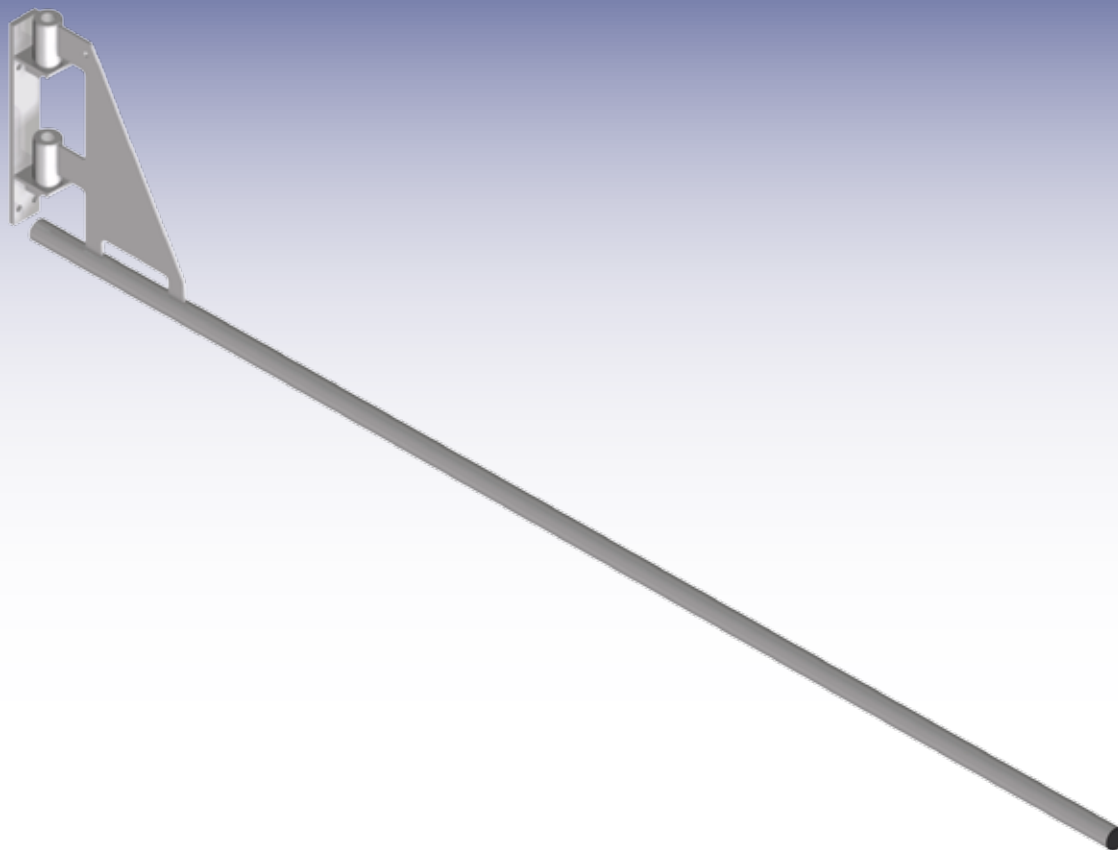
Technische Anwendungsinformationen

Die technischen Spezifikationen finden Sie in der Beschreibung zu jedem Produkt.

► CEPRO ROHRSCHWENKARM

- 180 ° Schwenkbar
- Rundrohr Ø 35mm
- Montageplatte inklusiv
- Grau pulverbeschichtet RAL 7035

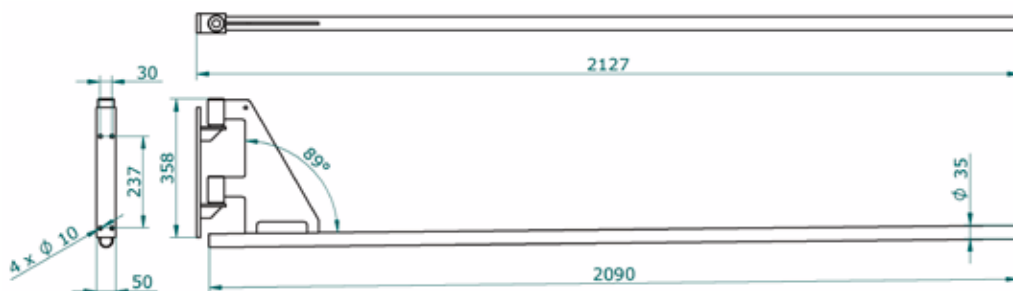
Für das Schwenkarme-Programm sind abweichende Lieferbedingungen gültig. Versandkosten auf Anfrage.



CEPRO ROHRSCHWENKARM 200 CM

Querstange Rundrohr Ø 35 mm. Das Gelenk ist Stahl auf Stahl gelagert. Zur Befestigung an einer Wand oder einem Ständer ist der Schwenkarm mit einer Montageplatte ausgerüstet. Grau pulverbeschichtet RAL 7035. **82.10.15**

Auslegerlänge	: 208 cm
Bereich	: 180 °
Höhe	: 36 cm
Max. statische Belastung	: 190 N
Max. dynamische Belastung	: 250 N
Bedienung	: manuell



► **CEPRO ROHRSCHWENKARM**

- 180 ° Schwenkbar
- Rundrohr Ø 35mm
- Montageplatte inklusiv
- Grau pulverbeschichtet RAL 7035

Für das Schwenkarme-Programm sind abweichende Lieferbedingungen gültig. Versandkosten auf Anfrage.



CEPRO ROHRSCHWENKARM



Der CEPRO Rohrschwenkarm ist mittels der Montageplatte einfach zu montieren und kennzeichnet sich weiter durch eine einfache Bedienung.

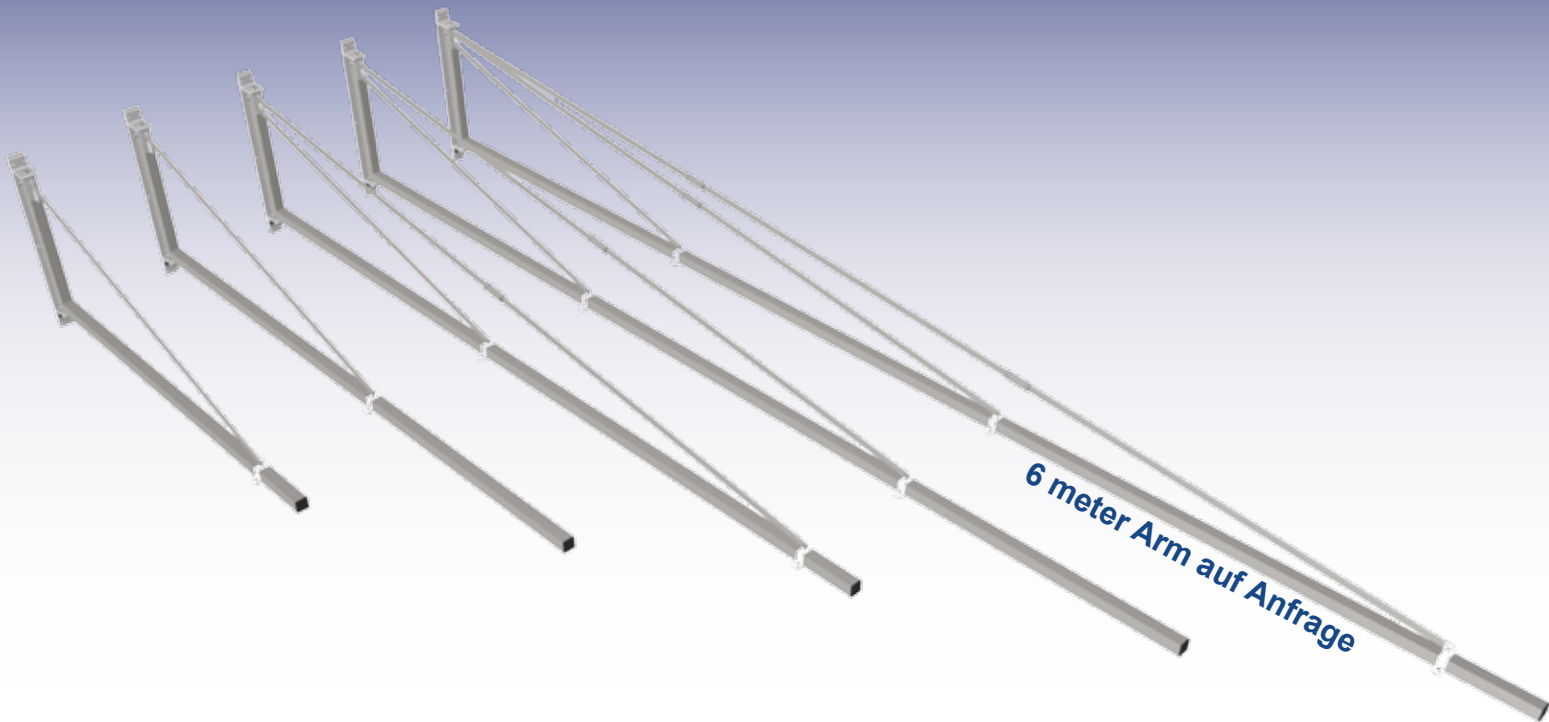
Dieses Typ Schwenkarm ist einfach auf den örtlichen Gegebenheiten anzupassen.



► CEPRO SCHWENKARM MODULAR

- 180 ° Schwenkbar
- Vierkantrohr 50 x 50 mm
- Montageplatte inklusiv
- Mit einstellbarer Bremse
- Grau pulverbeschichtet RAL 7035
- Querträger ist komplett waagrecht einstellbar

Für das Schwenkarme-Programm sind abweichende Lieferbedingungen gültig. Versandkosten auf Anfrage.

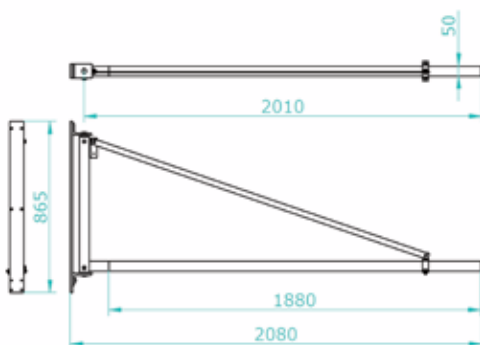


CEPRO SCHWENKARM MODULAR 200 CM

Querstange Vierkantrohr 50x50mm. Das Gelenk ist Nylon auf Stahl gelagert. Zur Befestigung an einer Wand oder einem Ständer mit einer Montageplatte ausgerüstet. Grau pulverbeschichtet RAL 7035.

82.10.30.0200

Auslegerlänge	: 208 cm
Bereich	: 180 °
Höhe	: 87 cm
Max. statische Belastung	: 500 N
Max. dynamische Belastung	: 650 N
Bedienung	: manuell



► CEPRO SCHWENKARM MODULAR

- 180 ° Schwenkbar
- Vierkantrohr 50 x 50 mm
- Montageplatte inklusiv
- Mit einstellbarer Bremse
- Grau pulverbeschichtet RAL 7035
- Querträger ist komplett waagrecht einstellbar

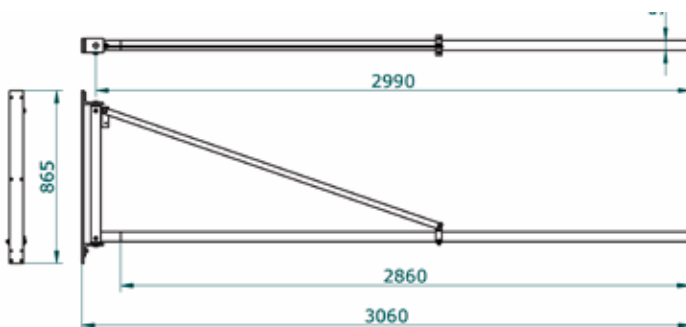
Für das Schwenkarme-Programm sind abweichende Lieferbedingungen gültig. Versandkosten auf Anfrage.

CEPRO SCHWENKARM MODULAR 300 CM

Querstange Vierkantrohr 50x50mm. Das Gelenk ist Nylon auf Stahl gelagert. Zur Befestigung an einer Wand oder einem Ständer mit einer Montageplatte ausgerüstet. Grau pulverbeschichtet RAL 7035.

82.10.30.0300

Auslegerlänge	: 299 cm
Bereich	: 180 °
Höhe	: 87 cm
Max. statische Belastung	: 450 N
Max. dynamische Belastung	: 600 N
Bedienung	: manuell

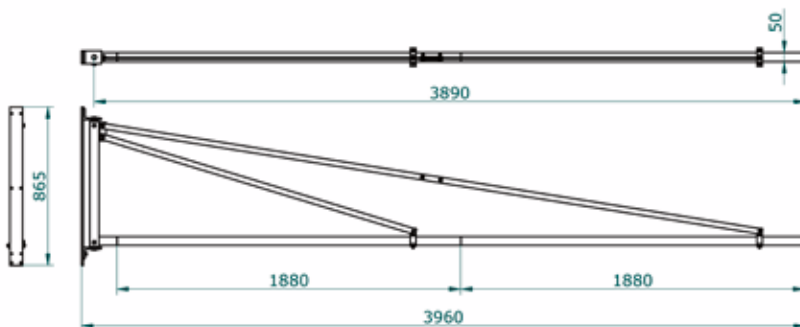


CEPRO SCHWENKARM MODULAR 400 CM

Querstange Vierkantrohr 50x50mm. Das Gelenk ist Nylon auf Stahl gelagert. Zur Befestigung an einer Wand oder einem Ständer mit einer Montageplatte ausgerüstet. Grau pulverbeschichtet RAL 7035.

82.10.30.0400

Auslegerlänge	: 389 cm
Bereich	: 180 °
Höhe	: 87 cm
Max. statische Belastung	: 400 N
Max. dynamische Belastung	: 550 N
Bedienung	: manuell

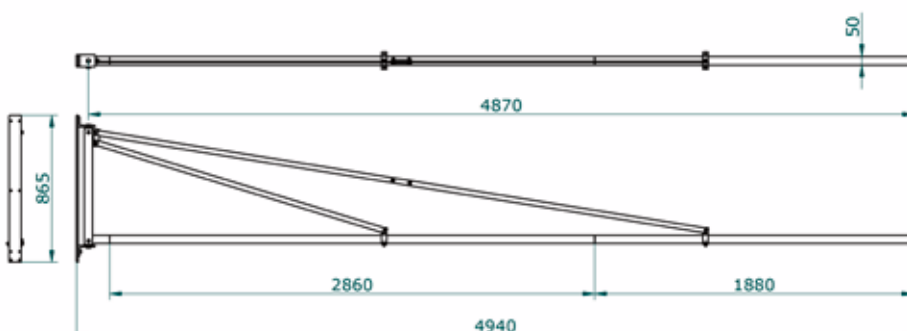


CEPRO SCHWENKARM MODULAR 500 CM

Querstange Vierkantrohr 50x50mm. Das Gelenk ist Nylon auf Stahl gelagert. Zur Befestigung an einer Wand oder einem Ständer mit einer Montageplatte ausgerüstet. Grau pulverbeschichtet RAL 7035.

82.10.30.0500

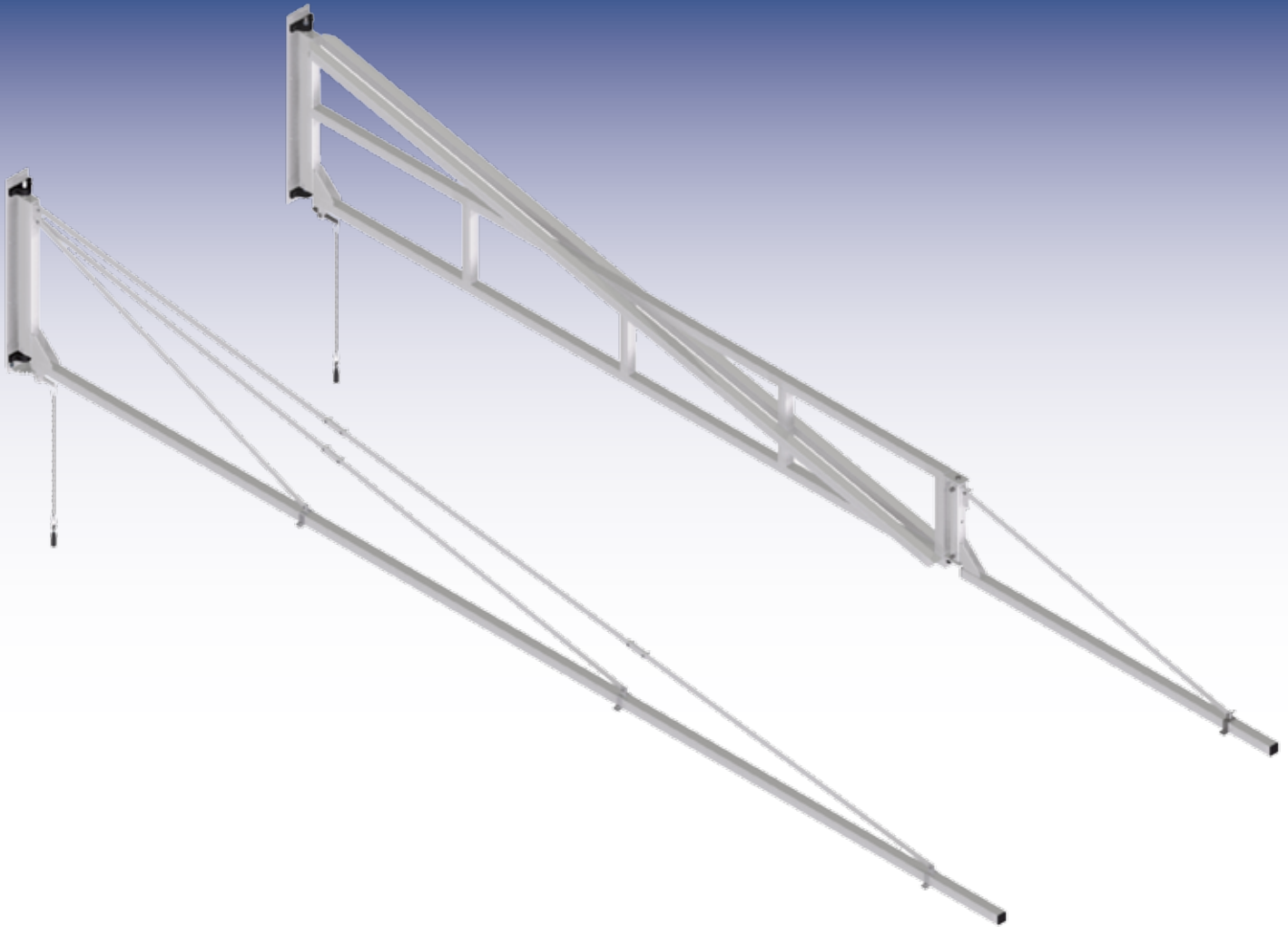
Auslegerlänge	: 487 cm
Bereich	: 180 °
Höhe	: 87 cm
Max. statische Belastung	: 350 N
Max. dynamische Belastung	: 480 N
Bedienung	: manuell



► CEPRO SCHWERLAST-SCHWENKARM

- Geeignet für Schwerlasten
- Vierkantprofil 50 x 50 mm
- Grau pulverbeschichtet RAL 7035
- Auf 5 Positionen arretierbar

Für das Schwenkarme-Programm sind abweichende Lieferbedingungen gültig. Versandkosten auf Anfrage.

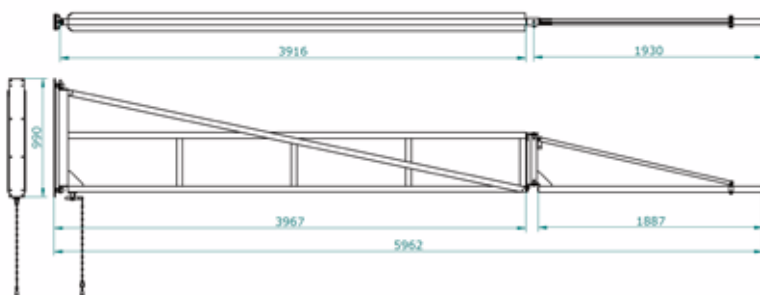


CEPRO SCHWERLAST-SCHWENKARM 6 METER

Schwenkarm 6 meter (4 + 2), Rahmenwerk Vierkantrrohr 50x50mm . Das erste Teil hat einen kugelgelagerten Gelenk mit Arretierung. Das zweite Gelenk ist mit einer einstellbaren Bremse versehen. Das zweite Teil hat einen Drehbereich von max. 2 x 112°.

82.10.50

Auslegerlänge	: 592 cm
Bereich	: 180 °
Höhe	: 99 cm
Max. statische Belastung	: 1) 700 N 2) 200 N
Max. dynamische Belastung	: 1) 900 N 2) 250 N
Bedienung	: manuell



Die Wandplatte zur Befestigung an einer Wand (Art. Nr. 82.10.43) ist gegen Aufpreis separat zu bestellen.

CEPRO SCHWERLAST-SCHWENKARM

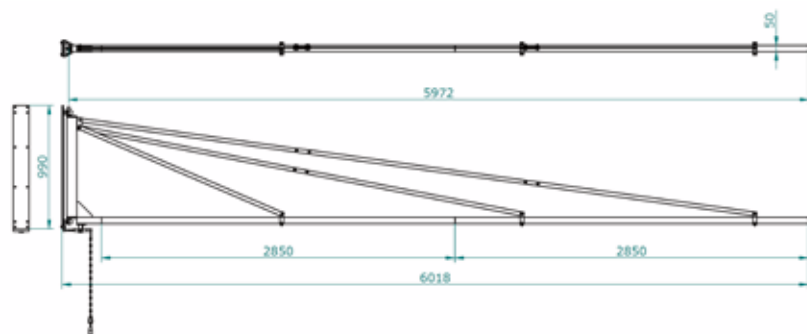
- Geeignet für Schwerlasten
- Vierkantprofil 50 x 50 mm
- Grau pulverbeschichtet RAL 7035
- Auf 5 Positionen arretierbar

Für das Schwenkarme-Programm sind abweichende Lieferbedingungen gültig. Versandkosten auf Anfrage.

CEPRO SCHWENKARM 6 METER

Schwenkarm max.Länge 6 meter, Querstange Vierkantrrohr 50x50mm. Das Gelenk ist kugelgelagert mit feststellbarer Bremse. Grau pulverbeschichtet RAL 7035.

82.10.45



Auslegerlänge	: 597 cm
Bereich	: 180 °
Höhe	: 99 cm
Max. statische Belastung	: 500 N
Max. dynamische Belastung	: 650 N
Bedienung	: manuell

Die Wandplatte zur Befestigung an einer Wand (Art. Nr. 82.10.43) ist gegen Aufpreis separat zu bestellen.

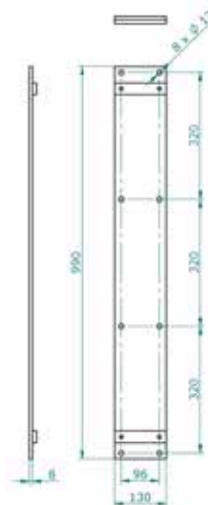
WANDPLATTE

Wandplatte zur Befestigung von Schwenkarmen 82.10.50 oder 82.10.45

Abmessungen; 990 x 130 mm

Vor Montage der Wandplatte bzw. des Arms bitte erst prüfen ob die Wand für die Belastung geeignet ist, und stimmen Sie die Befestigungsmaterialien auf die Wand ab.

82.10.43

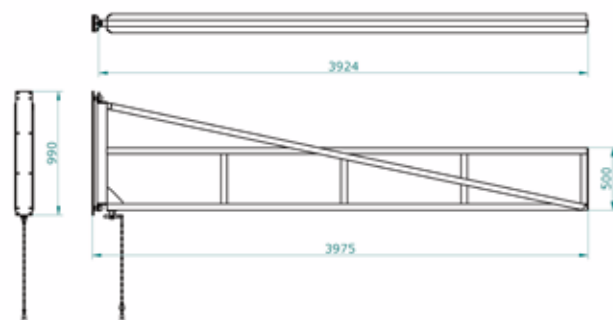


CEPRO SCHWENKARM 4 METER

Schwenkarm max.Länge 4 meter, Rahmenwerk Vierkantrrohr 50x50mm. Das Gelenk ist kugelgelagert mit feststellbarer Bremse. Grau pulverbeschichtet RAL 7035.

82.10.51

Auslegerlänge	: 397 cm
Bereich	: 180 °
Höhe	: 99 cm
Max. statische Belastung	: 800 N
Max. dynamische Belastung	: 1000 N
Bedienung	: manuell

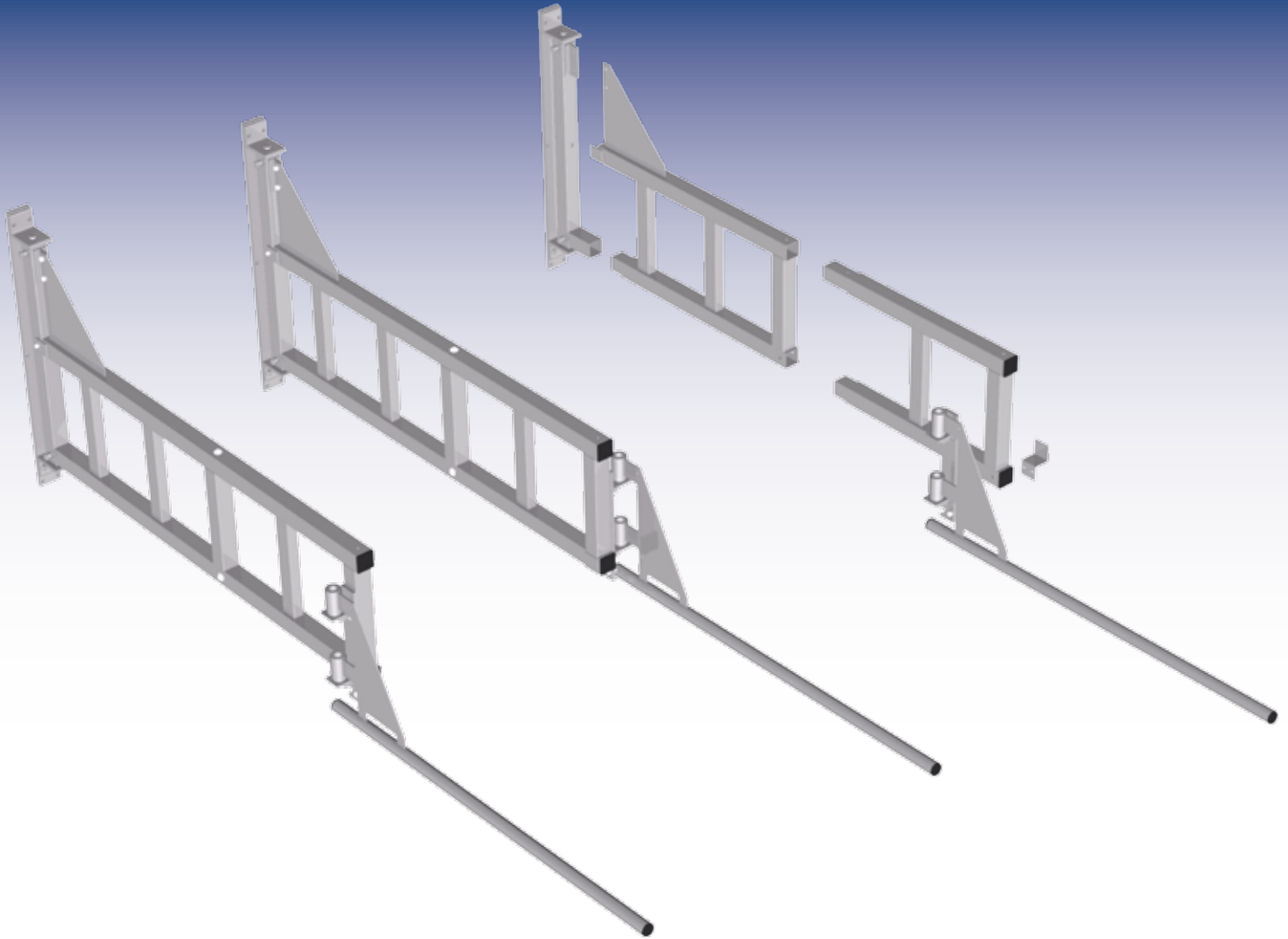


Die Wandplatte zur Befestigung an einer Wand (Art. Nr. 82.10.43) ist gegen Aufpreis separat zu bestellen.

CEPRO KNICKBARER SCHWENKARM

- Mittels zwei Gelenken komplett einzuklappen
- Mit einstellbarer Bremse
- Grau pulverbeschichtet RAL 7035

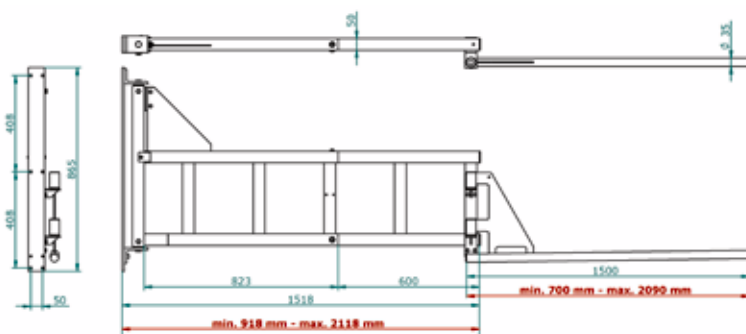
Für das Schwenkarme-Programm sind abweichende Lieferbedingungen gültig. Versandkosten auf Anfrage.



CEPRO KNICKBARER SCHWENKARM

Knickbarer Schwenkarm, mittels 2 Gelenken komplett einzuklappen. Das erste Gelenk ist mit einer einstellbaren Bremse ausgerüstet. Das Basisteil ist mit Teilen 60 cm auf maximal 211 cm zu verlängern.

Auslegerlänge	: S. Skizze
Bereich	: 180 °
Höhe	: 87 cm
Max. statische Belastung	: 1) 400 N 2) 190 N
Max. dynamische Belastung	: 1) 550 N 2) 240 N
Bedienung	: manuell



► CEPRO KNICKBARER SCHWENKARM

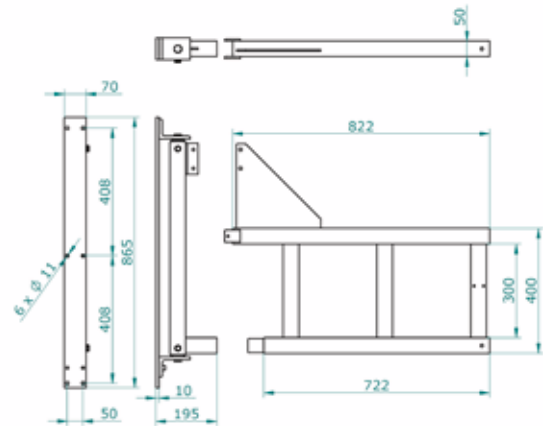
- Mittels zwei Gelenken komplett einzuklappen
- Mit einstellbarer Bremse
- Grau pulverbeschichtet RAL 7035

Für das Schwenkarme-Programm sind abweichende Lieferbedingungen gültig. Versandkosten auf Anfrage.

CEPRO KNICKBARER SCHWENKARM BASISTEIL

Basisteil besteht aus einer Montageplatte mit Gelenk und einem Rahmenwerk aus Vierkantrohr 50x50mm. Das Gelenk ist mit einstellbarer Bremse versehen. Grau pulverbeschichtet RAL 7035.

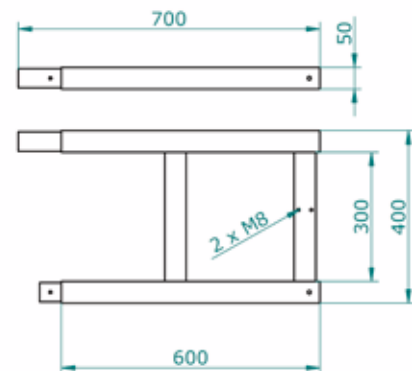
82.10.17.02



CEPRO KNICKBARER SCHWENKARM ERWEITERUNGSTEIL

Das Erweiterungsteil besteht aus einem Rahmenwerk aus Vierkantrohr 50x50mm und ist zur Aufnahme Rohrschwenkarms vorbereitet. Grau pulverbeschichtet RAL 7035.

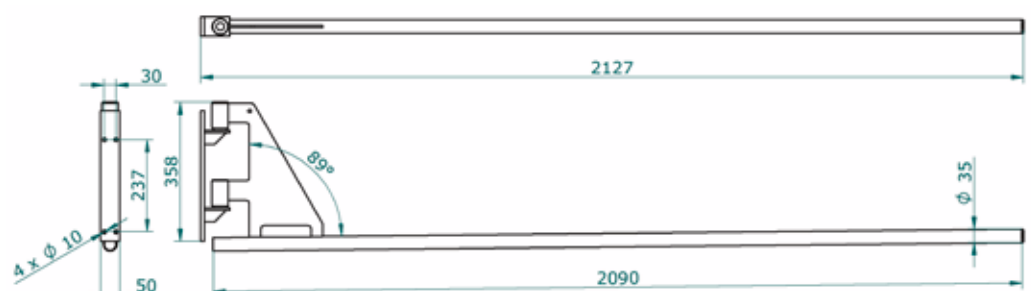
82.10.17.03



ROHRSCHWENKARM FÜR KNICKBARER SCHWENKARM

Querstange Rundrohr \varnothing 35 mm. Das Gelenk ist Stahl auf Stahl gelagert. Zur Befestigung an einer Wand oder einem Ständer ist der Schwenkarm mit einer Montageplatte ausgerüstet. Grau pulverbeschichtet RAL 7035.

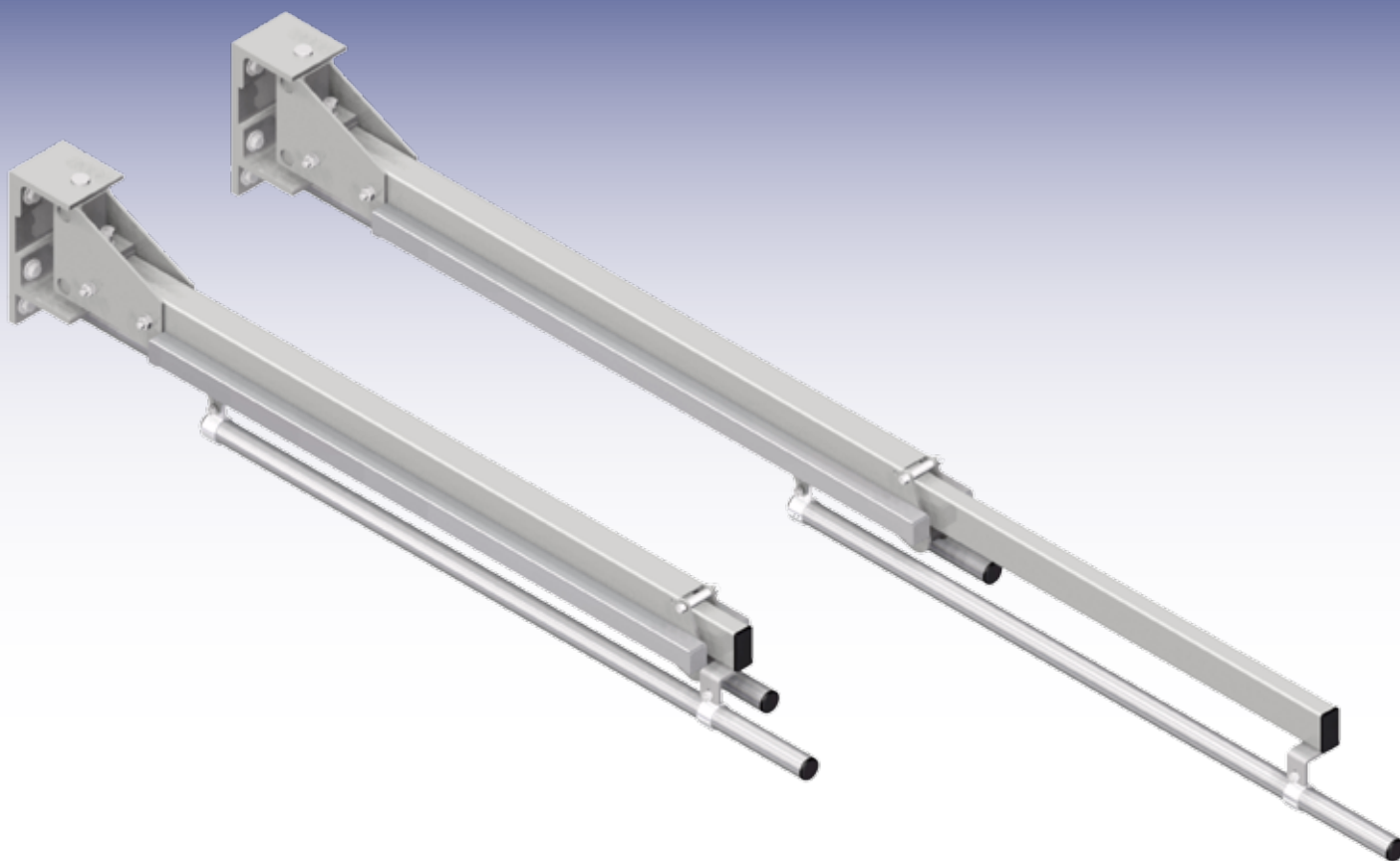
82.10.15



► CEPRO TELESKOP SCHWENKARM

- Teleskopierbar, platzsparend, für bequemen Personendurchgang
- Mit sowohl Vorhängen als auch Lamellen zu kombinieren
- Das Gelenk ist mit einstellbarer Bremse versehen
- Grau pulverbeschichtet RAL 7035

Für das Schwenkarme-Programm sind abweichende Lieferbedingungen gültig. Versandkosten auf Anfrage.



CEPRO TELESKOP SCHWENKARM

Schwenkarm ist stufenlos teleskopierbar. Das Gelenk der Führung ist mit einstellbarer Bremse versehen. Nicht für Schwerlast (z.B. Drahtvorschubkoffer) geeignet.

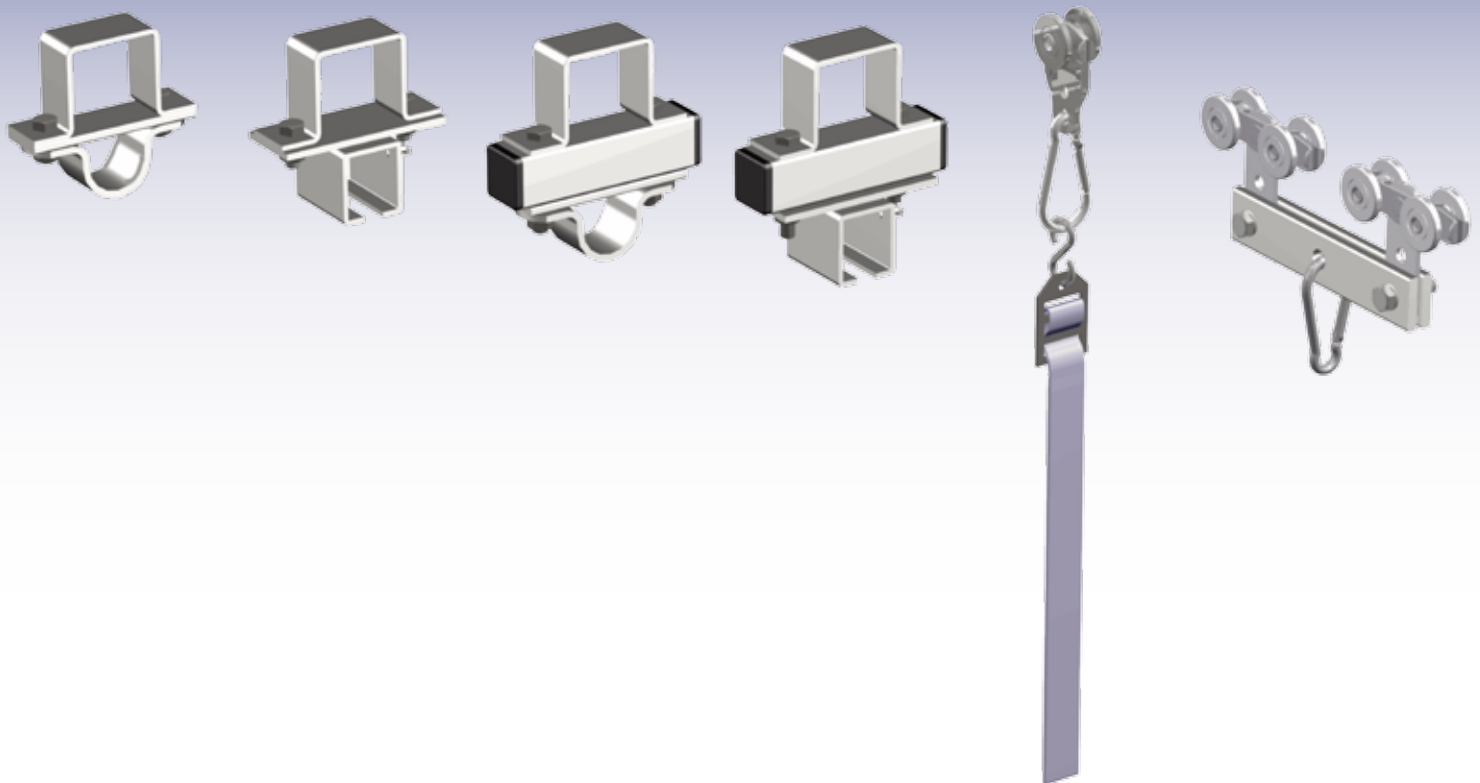
Auf Anfrage

Auslegerlänge	: auf Anfrage
Bereich	: 180 °
Höhe	: 30 cm
Max. statische Belastung	: -
Max. dynamische Belastung	: -
Bedienung	: manuell



► **CEPRO STÜTZE FÜR SCHWENKARM**

- Für CEPRO Schwenkarm mit Querträger aus Vierkantrohr 50x50mm geeignet.

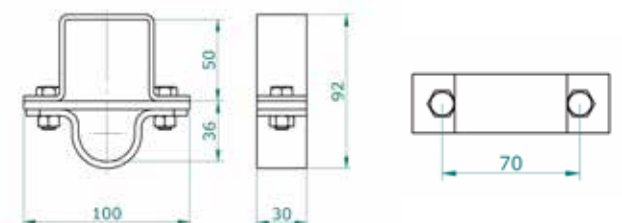


MONTAGESATZ ROHR

Kompletter Satz für Befestigung von einem Rohr Ø33,7 mm an einem Schwenkarm 82.10.45 + 82.10.50.

Teile werden in verzinkter Ausführung geliefert.

80.15.01

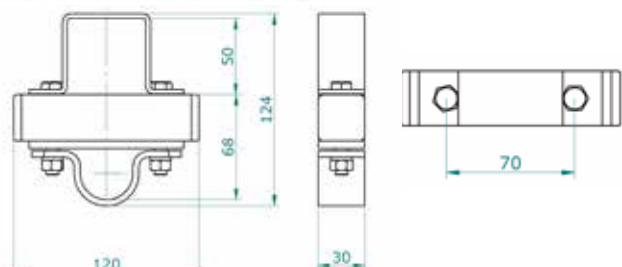


MONTAGESATZ ROHR

Kompletter Satz für Befestigung von einem Rohr Ø33,7 mm an einem Schwenkarm 82.10.30 + knickbare Schwenkarm.

Teile werden in verzinkter Ausführung geliefert.

80.15.02



► CEPRO STÜTZE FÜR SCHWENKARM

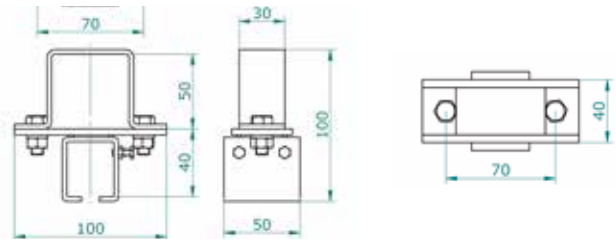
- Für CEPRO Schwenkarm mit Querträger aus Vierkantrohr 50x50mm geeignet.

MONTAGESATZ C-SCHIENE

Kompletter Satz für Befestigung einer Schiene 30x35 mm an einem Schwenkarm 82.10.45 + 82.10.50

Teile werden in verzinkter Ausführung geliefert.

80.15.10

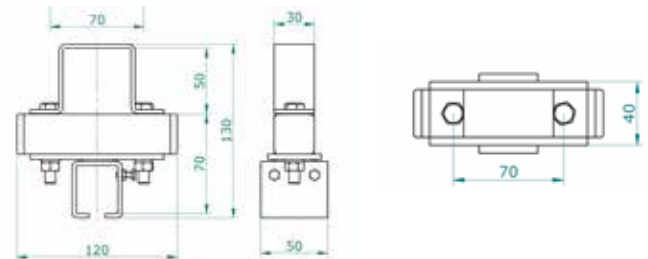


MONTAGESATZ C-SCHIENE

Kompletter Satz für Befestigung einer Schiene 30x35 mm an einem Schwenkarm 82.10.30 + Schwenkarm knickbar

Teile werden in verzinkter Ausführung geliefert.

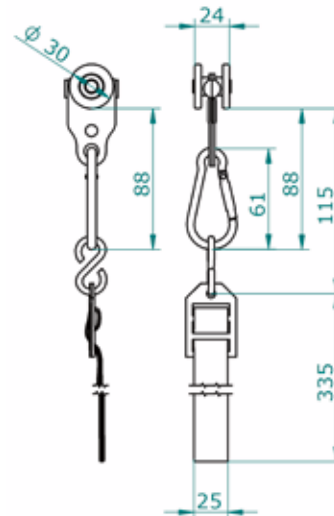
80.15.03



KABELHALTER

Kabelhalter zur Unterstützung von Zufuhrschläuchen im C-Profil

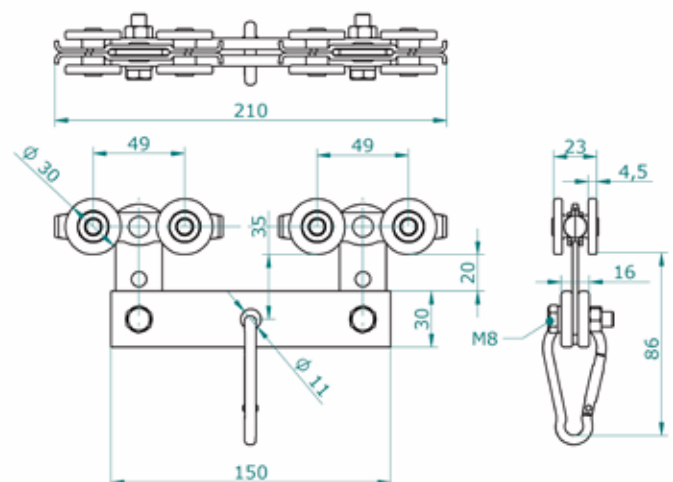
80.10.05



SATZ FÜR AUFHÄNGUNG

Satz zur Aufhängung von z.B. einem Drahtvorschubkoffer an einem Schwenkarm; inkl. Zubehör. Tragkraft maximal 25 kg.

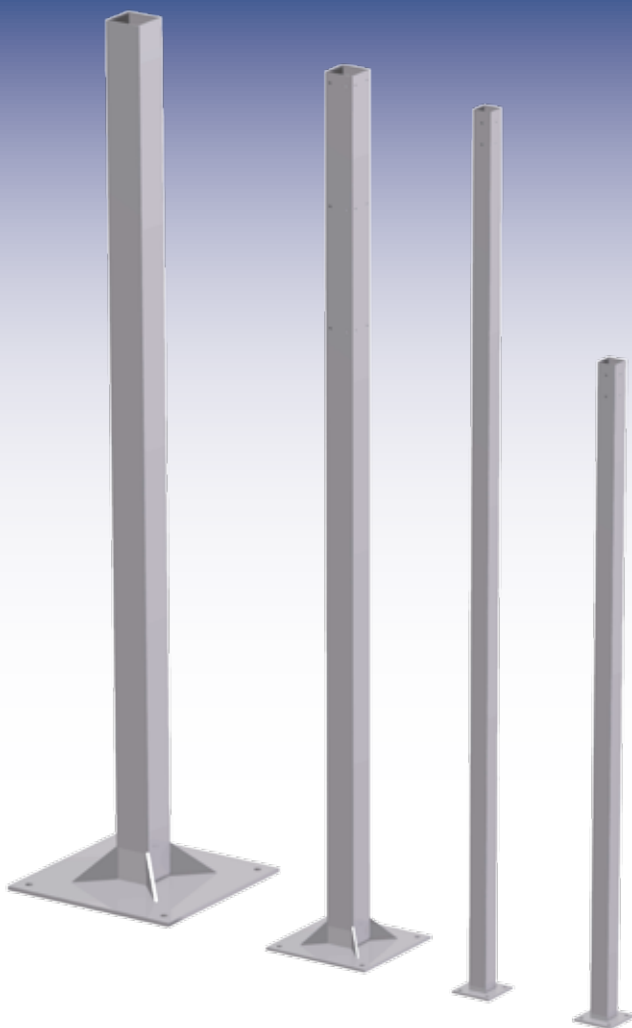
82.01.02



CEPRO STÄNDER

- Aus Vierkantprofil
- Mit CEPRO Lochbild zur Aufnahme verschiedener Halterungen ausgeführt
- Grau pulverbeschichtet RAL 7035
- Mit stabiler Fussplatte

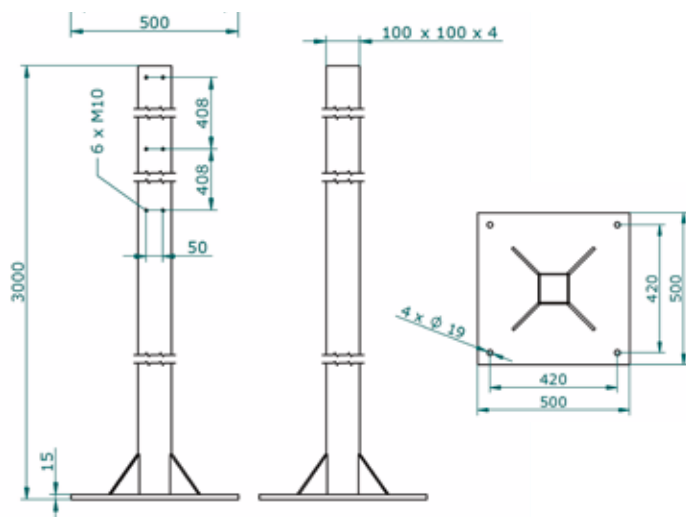
Für das Ständer und Säulen-Programm sind abweichende Lieferbedingungen gültig. Versandkosten auf Anfrage.



STÄNDER 300 CM

Ständer, Höhe 3.000 mm, aus Vierkantprofil 100 x 100 x 4 mm, mit Fussplatte 500 x 500 x 15 mm. Eine Seite mit Lochbild (M10) für Schwenkarm.
Grau pulverbeschichtet RAL 7035.

83.20.01.0300



► CEPRO STÄNDER

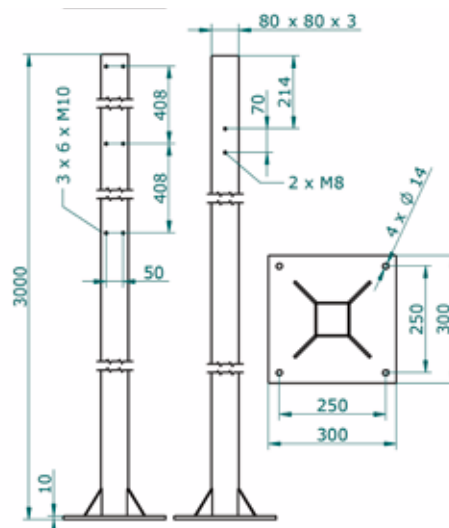
- Aus Vierkantprofil
- Mit CEPRO Lochbild zur Aufnahme verschiedener Halterungen ausgeführt
- Grau pulverbeschichtet RAL 7035
- Mit stabiler Fussplatte

Für das Ständer und Säulen-Programm sind abweichende Lieferbedingungen gültig. Versandkosten auf Anfrage.

STÄNDER 300 CM

Ständer, Höhe 3.000 mm, aus Vierkantprofil 80 x 80 x 3 mm, mit Fussplatte 300 x 300 x 10 mm. Drei Seiten mit Lochbild (M10) für Schwenkarm und eine Seite mit Lochbild (M8) für verschiedenen CEPRO Halterungen. Grau pulverbeschichtet RAL 7035.

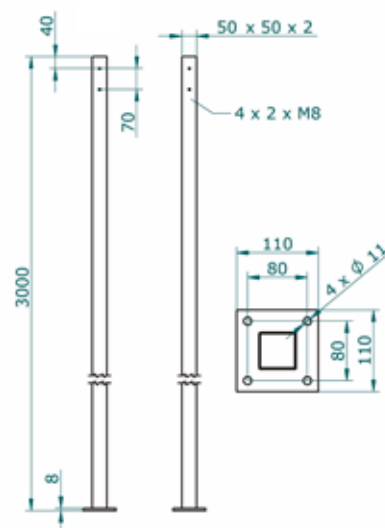
83.10.02.0300



STÄNDER 300 CM

Ständer, Höhe 3.000 mm, aus Vierkantprofil 50 x 50 x 2 mm, mit Fussplatte 110 x 110 x 8 mm. Alle Seiten mit Lochbild (M8) für verschiedenen CEPRO Halterungen. Grau pulverbeschichtet RAL 7035.

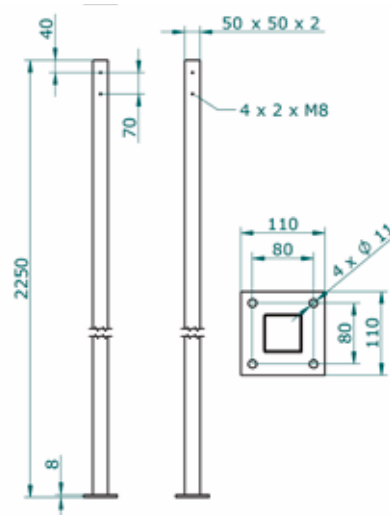
83.10.01.0300



STÄNDER 225 CM

Ständer, Höhe 2.250 mm, aus Vierkantprofil 50 x 50 x 2 mm, mit Fussplatte 110 x 110 x 8 mm. Alle Seiten mit Lochbild (M8) für verschiedenen CEPRO Halterungen. Grau pulverbeschichtet RAL 7035.

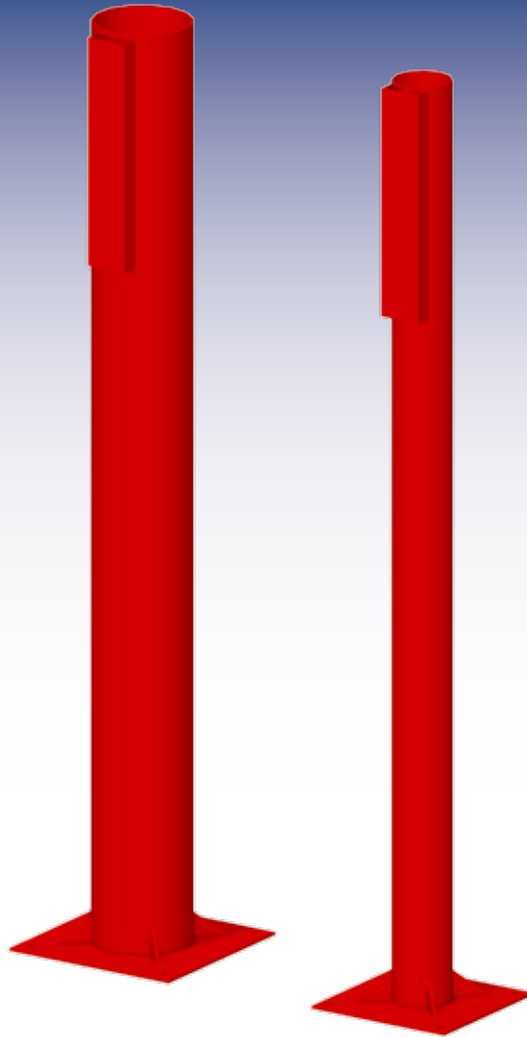
83.10.01.0225



► CEPRO SÄULEN

- Aus Rundrohr
- Zur Aufnahme eines Schwenkarms vorbereitet
- Grundiert
- Mit stabiler Fussplatte ausgerüstet

Für das Ständer und Säulen-Programm sind abweichende Lieferbedingungen gültig. Versandkosten auf Anfrage.

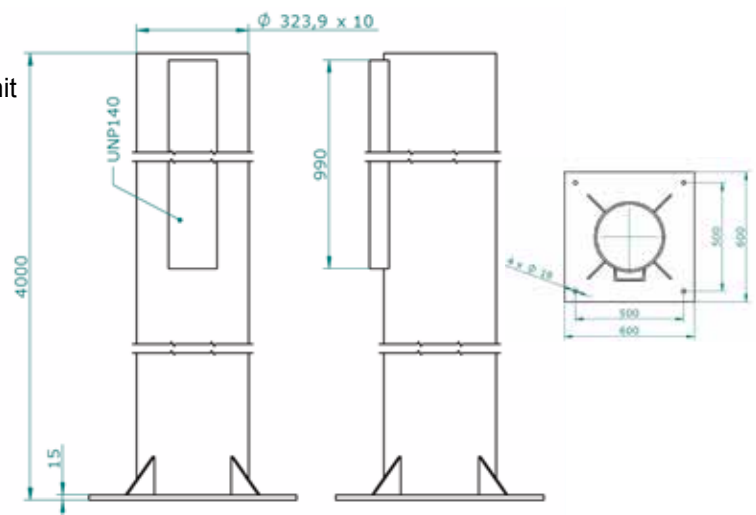


SÄULE 400 CM

Säule, Höhe 400 cm. Aus Rundrohr \varnothing 323 x 10 mm, mit Fussplatte 500 x 500 x 15 mm versehen.

Ausführung: Grundiert.

83.25.02.0400



► CEPRO SÄULEN

- Aus Rundrohr
- Zur Aufnahme eines Schwenkarms vorbereitet
- Grundiert
- Mit stabiler Fussplatte ausgerüstet

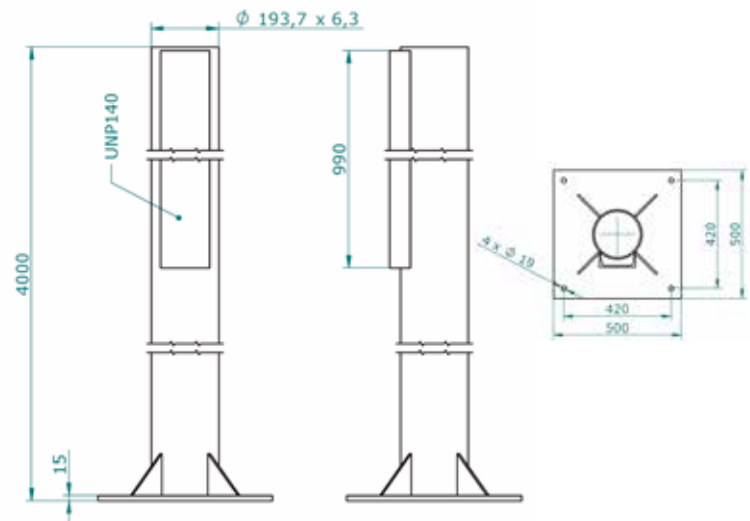
Für das Ständer und Säulen-Programm sind abweichende Lieferbedingungen gültig. Versandkosten auf Anfrage.

SÄULE 400 CM

Säule, Höhe 400 cm. Aus Rundrohr \varnothing 193,7 x 6 mm, mit Fussplatte 500 x 500 x 15 mm versehen.

Ausführung: Grundiert.

83.25.01.0400



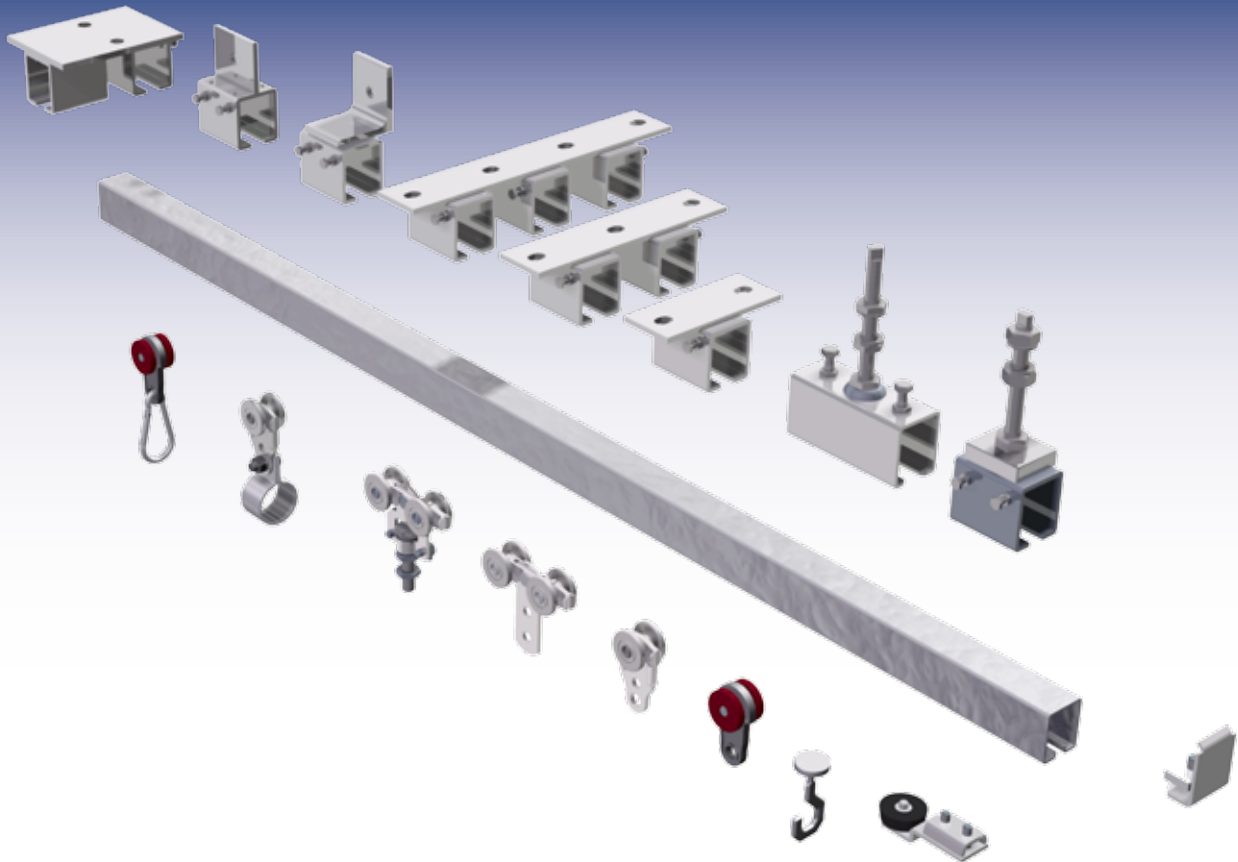
ACHTUNG !



Bei Bestellung eines Schwenkarms für Lamellen oder Vorhänge, der an einen der o.g. Ständer bzw. Säulen befestigt werden soll, liefert Cepro ausschliesslich Kombinationen wie unten im Schema erwähnt.

Schwenkarm maximale Länge	Vorhang bis 250 cm Höhe	Gordijnen bis 500 cm Höhe	Lamellen bis 250 cm Höhe	Lamellen bis 500 cm Höhe
2 meter	Ständer 83.10.02.0300	Ständer 83.10.02.0300	Ständer 83.10.02.0300	Ständer 83.20.01.0300
3 meter	Ständer 83.10.02.0300	Ständer 83.10.02.0300	Ständer 83.20.01.0300	Ständer 83.20.01.0300
4 meter	Ständer 83.10.02.0300	Ständer 83.20.01.0300	Säule 83.25.01.0400	Säule 83.25.01.0400
5 meter	Ständer 83.20.01.0300	Ständer 83.20.01.0300	Säule 83.25.01.0400	Säule 83.25.02.0400
6 meter	Ständer 83.20.01.0300	Ständer 83.20.01.0300	Säule 83.25.02.0400	Säule 83.25.02.0400

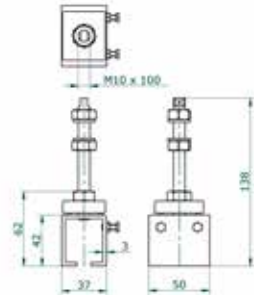
CEPRO SCHIENENSYSTEM



SCHIENENHALTER

Schienenhalter 30 x 35 mm
verzinkt, mit Gewindestange
M10.

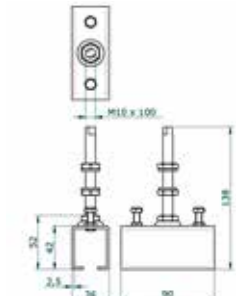
86.10.02



SCHIENENVERBINDER

Schienenverbinder 30 x 35 mm
verzinkt, mit Gewindestange
M10

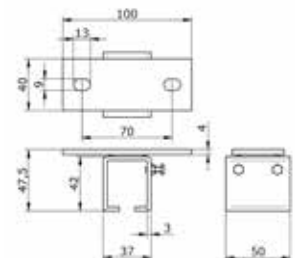
86.10.03



DECKENBEFESTIGUNG

Deckenbefestigung für C-Profil
30 x 35 mm, verzinkt, 1-fach

86.10.20

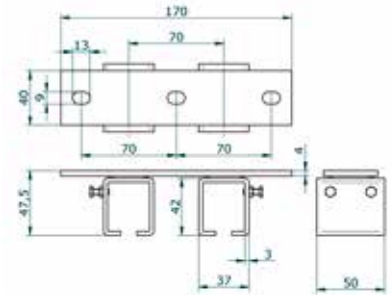


CEPRO SCHIENENSYSTEM

DECKENBEFESTIGUNG

Deckenbefestigung für C-Profil
30 x 35 mm, verzinkt, 2-fach

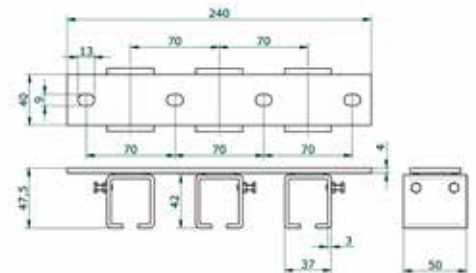
86.10.21



DECKENBEFESTIGUNG

Deckenbefestigung für C-Profil
30 x 35 mm, verzinkt, 3-fach

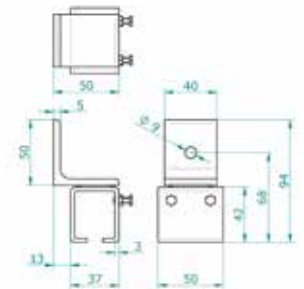
86.10.22



LÄNGSWANDBEFESTIGUNG

Längswandbefestigung bzw.
Verbinder für C-Profil 30 x 35 mm

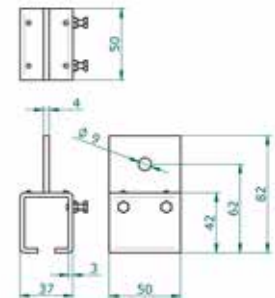
86.10.15



SCHIENENVERSTÄRKUNG

Halterung für Flacheisen 50 x 5
mm zur Verstärkung einer Schiene

86.10.25

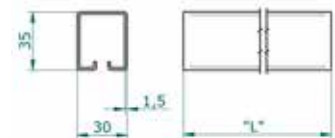


C-PROFIL 30X35 MM

C-Profil 30 x 35 mm verzinkt,
Länge max. 6 m.

86.10.00

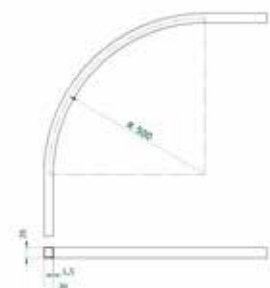
*Aus logistischen Gründen empfehlen
wir Versand per Bund oder max. 3
meter lang. (Sperrgut)*



BOGEN

90° Bogen C-profil 30 x 35 mm
verzinkt, Radius 50 cm

86.10.01

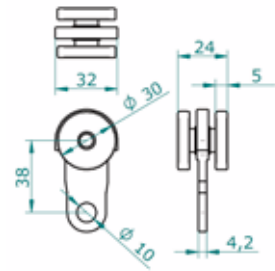


CEPRO SCHIENENSYSTEM

LAUFWAGEN KUNSTSTOFF

Laufwagen, mit Kunststoff- Rollen, für C-Profil 30 x 35 mm.

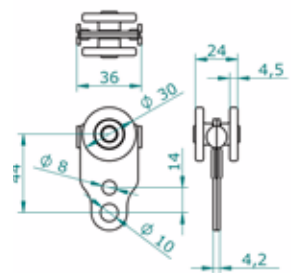
86.10.10



LAUFWAGEN METALL

Laufwagen, Metall, 2 Räder, für C-Profil 30 x 35 mm

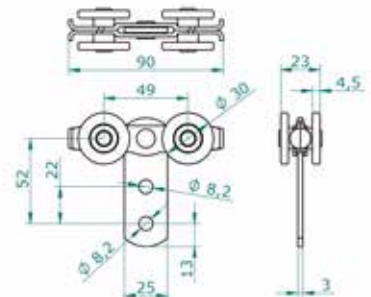
86.10.11



LAUFWAGEN METALL

Laufwagen Metall, mit 4 Rädern, für C-Profil 30 x 35 mm. Tragkraft 25 kg.

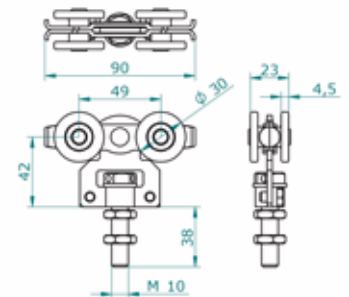
86.10.13



LAUFWAGEN METALL

Laufwagen, Metall, dreh- und höhenverstellbar, mit 4 Rädern, mit Gewindestange M10. Tragkraft 40 kg.

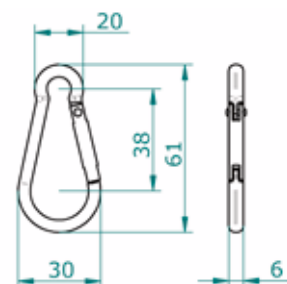
86.10.17



KARABINER HAKEN

Karabiner Haken, Metall, in Kombination mit Laufwagen für verschiebbare Aufhängung eines Vorhangs geeignet.

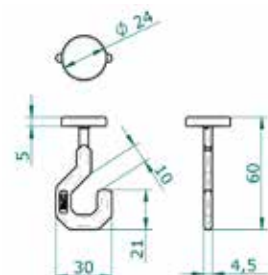
10.48.30



HAKENGLEITER FÜR VORHANG

Hakengleiter für C-Profil 30 x 35 mm, aus Kunststoff, leicht drehbar. Nur bei niedrig frequentiertem Hin- und Herschieben einzusetzen.

10.48.60

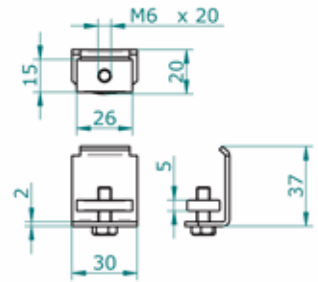


► **CEPRO SCHIENENSYSTEM**

VERSCHLUSSKAPPE

Verschlusskappe für C-Profil 30 x 35 mm

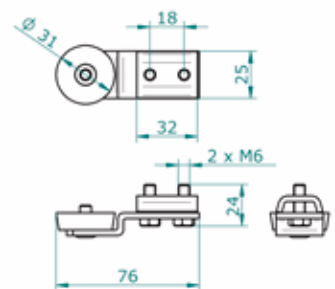
86.10.07



ENDANSCHLAG

Endanschlag mit Gummipuffer für C-Profil 30 x 35 mm

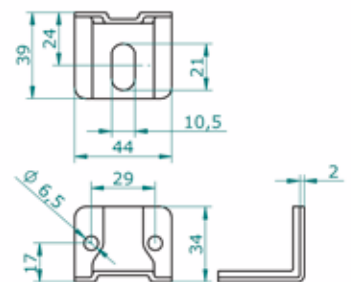
86.10.08



WANDBEFESTIGUNG

Wandbefestigung (Längs oder Stirnwand) für Schienen- bzw. Rohrhalter mit Gewindestange

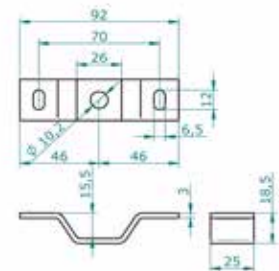
86.10.04



DECKENBEFESTIGUNG

Deckenbefestigung für Schienen- bzw. Rohrhalter mit Gewindestange

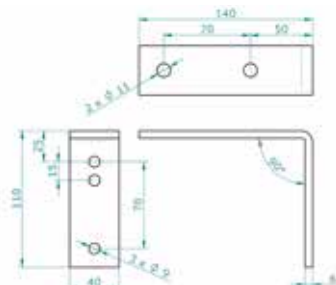
86.10.05



UNIVERSAL-HALTEWINKEL

Universal-Haltewinkel für Befestigung von 1 oder 2 Schienen bzw. Rohrhalter mit Gewindestange

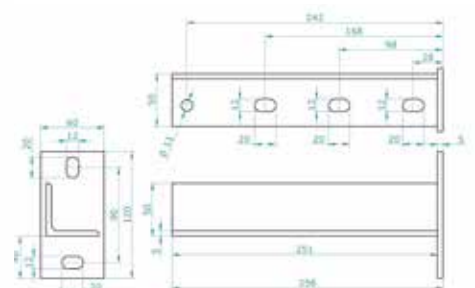
80.10.01



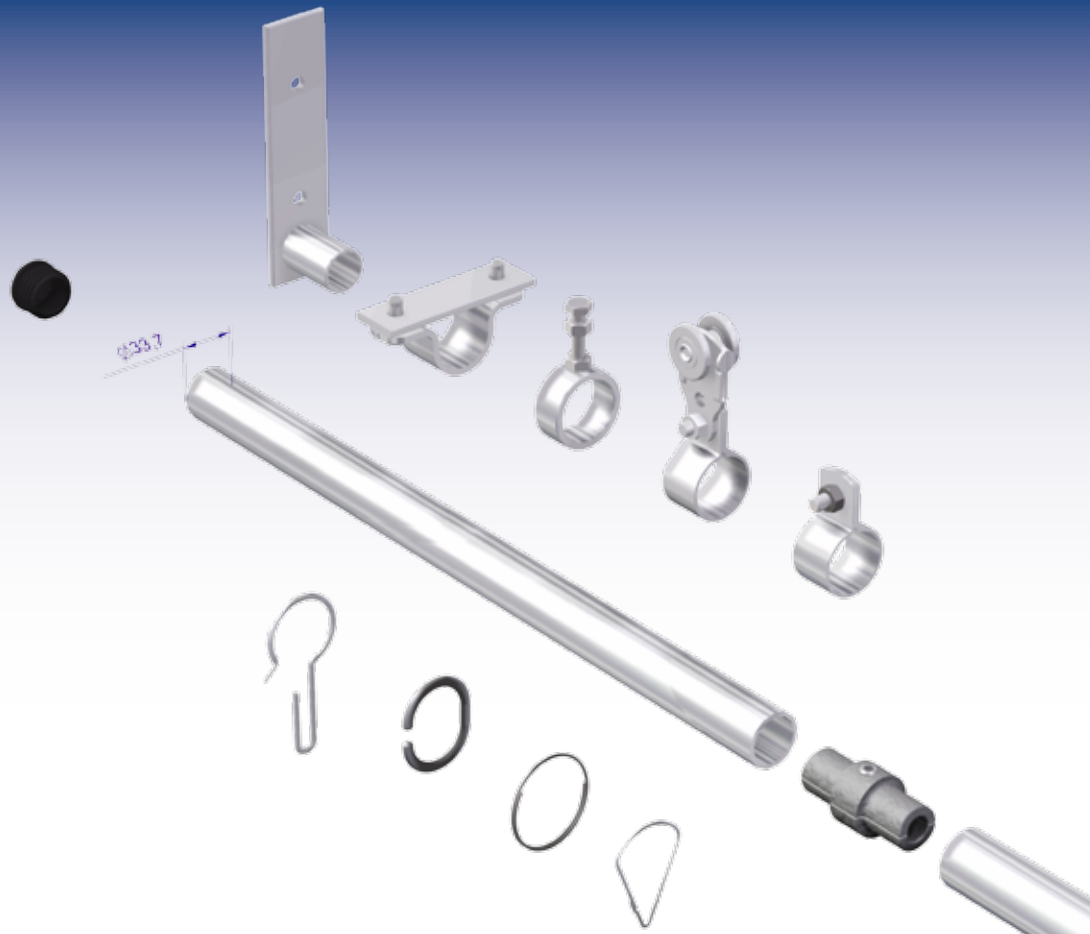
HALTEWINKEL

Schwere Montagestütze für maximal 3-faches Schienen- oder Rohrsystem

80.10.02



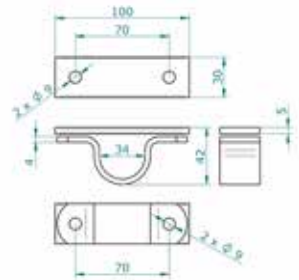
CEPRO ROHRSYSTEM



DECKENBEFESTIGUNG

Deckenbefestigung für Rohr
Ø 34 mm, verzinkt einschl.
Kontraplatte, Schrauben und
Muttern

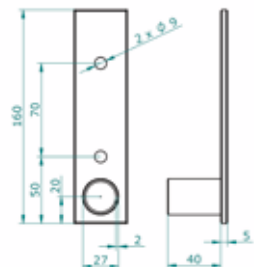
86.40.10



WANDBEFESTIGUNG

Wandbefestigung für Rohr
Ø 33,7 mm, verzinkt

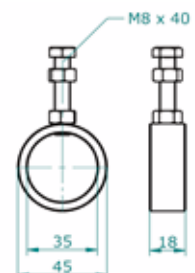
86.40.41



ROHRHALTER

Rohrhalter für Rohr Ø 33,7 mm,
mit Gewindestange M8 zur
Höhenverstellung, verzinkt

86.40.50



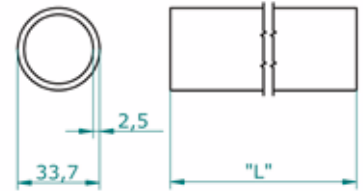
► **CEPRO ROHRSYSTEM**

ROHR

Rohr Ø 33,7 mm verzinkt, Wandstärke 2,9 mm Länge max. 6 m.

86.40.00

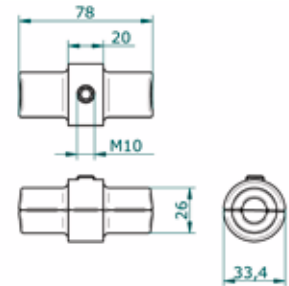
Aus logistischen Gründen empfehlen wir Versand per Bund oder max. 3 meter lang. (Sperrgut)



ROHRVERBINDER

Rohrverbinder für Rohr Ø 33,7 mm, verzinkt (neben einem Stützpunkt einzusetzen!)

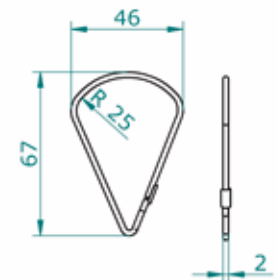
86.40.30



HAKEN

Haken, verzinkt, für Rohr Ø 33,7 mm, zum Aufhängen der Vorhänge (Satz pro 7 Stück)

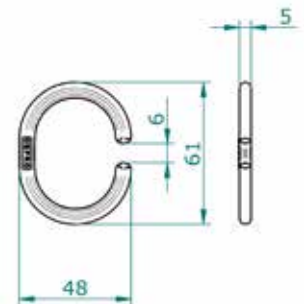
10.48.50.0007



HAKEN

Haken aus Kunststoff, für Rohr Ø 33,7 mm

10.48.40



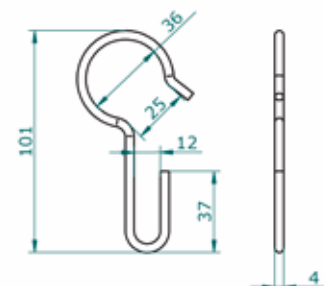
HAKEN

Haken, verzinkt, extraschwere Ausführung, für Rohre bis max.

Ø 34 mm **10.48.55**

Ø 50 mm **10.48.58**

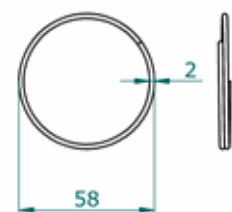
Ø 70 mm **10.48.56**



METALLRINGE

Geschlossene Ringe Ø 55 mm aus Edelstahl

10.48.52



▶ CEPRO ROHRSYSTEM

ROHRSCHELLE

Rohrschelle (zum Befestigen von Lamellen) für Rohr \varnothing 33,7 mm

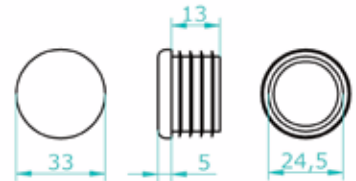
86.40.20



VERSCHLUSSKAPPE

Verschlusskappe (aus Kunststoff) für Rohr \varnothing 33,7 mm verzinkt, Wandstärke 2,9 mm

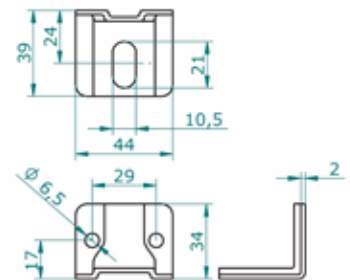
86.40.25



WANDBEFESTIGUNG

Wandbefestigung (Längs oder Stirnwand) für Schienen- bzw. Rohrhalter mit Gewindestange

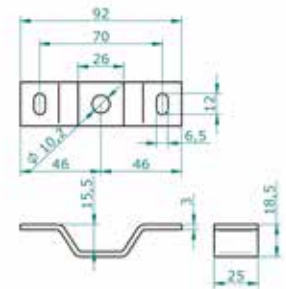
86.10.04



DECKENBEFESTIGUNG

Deckenbefestigung für Schienen- bzw. Rohrhalter mit Gewindestange

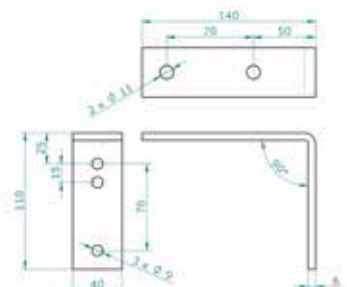
86.10.05



HALTEWINKEL

Universal-Haltewinkel für Befestigung von 1 oder 2 Schienen bzw. Rohrhalter mit Gewindestange

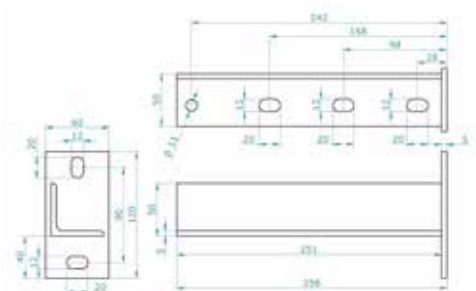
80.10.01



HALTEWINKEL

Schwere Montagstütze für maximal 3-faches Schienen- oder Rohrsystem

80.10.02





SCHWENKSEILAUFROLLER

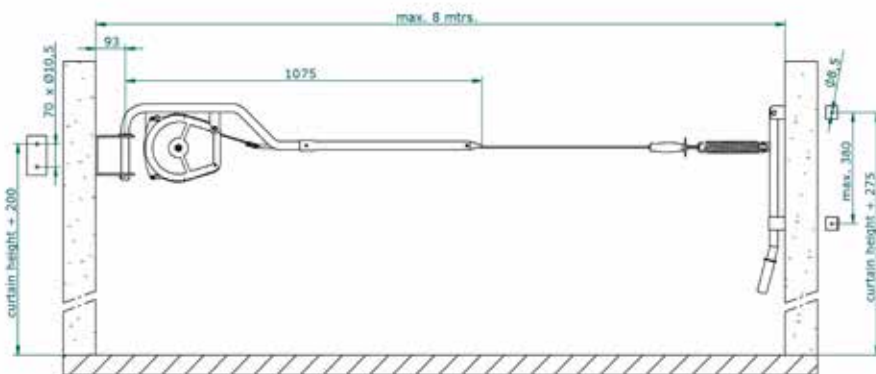
Ein Schwenkseilaufroller wird insbesondere dann eingesetzt, wenn ein Zugang oder Durchgang abgetrennt, dieser Arbeitsbereich aber auch wieder schnell zugänglich gemacht werden soll.

Das Drahtseil ist einfach auszurollen und in den mitgelieferten Spannhebel einzuhaken. An dem straff gespannten Drahtseil können Schweiss- oder Schutzvorhänge bis zu einer Höhe von 2,00 m aufgehängt werden.

Die Vorhänge können schnell zurückgeschoben, das automatisch zurücklaufende Drahtseil aus der Halterung genommen und der Aufroller zur Seite geschwenkt werden, so dass der Zugang frei wird.

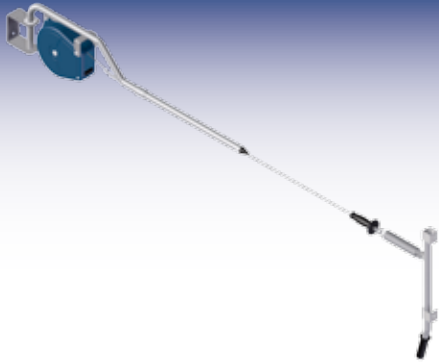
Technische Anwendungsinformationen

- Begleiten Sie zum Vermeiden von Schaden sowie Verletzungen das Drahtseil zurück im Gehäuse.
- Gehäuse ausschliesslich im Beisein von Fachpersonal öffnen.
- Bei Wartung oder Reparatur ausschliesslich Original Ersatzteile verwenden.
- Im Zweifelsfall setzen Sie sich bitte mit unserer Verkaufsabteilung in Verbindung.



► **CEPRO SCHWENKSEILAUFROLLER**

- Schnelles und Flexibles Abschirmen des Arbeitsplatzes
- Einfache Bedienung
- Länge Drahtseils 8 meter
- Stärke Drahtseils 3 mm
- Stabiles Gehäuse aus Metall



► **SCHWENKSEIL- AUFROLLER**

- Maximale Vorhanghöhe 200 cm
- Wandplatte inclusiv
- Mit Spannhebel

Schwenkseilaufröller, Kabellänge 8
meter, ausschl. Vorhang **82.20.10**



► **VORHÄNGE**

- Geprüft nach EN-1598
- Standardmässig 140 cm breit
- Rundum eingesäumt
- 7 Aufhängeösen an einer 140 cm
langen Seite
- Druckknöpfe auf beiden Seiten
- Mit 7 kostenlosen Stahlhaken

Cepro Orange-CE Schweissvorhang H. 160 x 140 cm	16.15.16
Cepro Orange-CE Schweissvorhang H. 180 x 140 cm	16.15.18
Cepro Orange-CE Schweissvorhang H. 200 x 140 cm	16.15.20
Cepro Green-9 Schweissvorhang H. 160 x 140 cm	16.19.16
Cepro Green-9 Schweissvorhang H. 180 x 140 cm	16.19.18
Cepro Green-9 Schweissvorhang H. 200 x 140 cm	16.19.20
Cepro Green-6 Schweissvorhang H. 160 x 140 cm	16.16.16
Cepro Green-6 Schweissvorhang H. 180 x 140 cm	16.16.18
Cepro Green-6 Schweissvorhang H. 200 x 140 cm	16.16.20
Cepro Bronze-CE Schweissvorhang H. 160 x 140 cm	16.17.16
Cepro Bronze-CE Schweissvorhang H. 180 x 140 cm	16.17.18
Cepro Bronze-CE Schweissvorhang H. 200 x 140 cm	16.17.20



► **RINGE**

- Edelstahl
- Geschlossene Ringe
- Stärke Draht 2 mm
- Ø 55 mm

Metallringen Ø 55 für Vorhang an
Schwenkseilaufröller **10.48.52**



CEPRO[®]
LEADING IN WELDING SAFETY
WWW.CEPRO.EU



Cepro Deutschland GmbH
Krefelder Strasse 27
47226 Duisburg - Rheinhausen
Deutschland

Tel. +49 (0)2065 306-117 (118)
Fax +49 (0)2065 306-119
E-mail info@cepro.de
Internet www.cepro.eu



SCHWEISSVORHÄNGE



SCHWEISSDECKEN



STELLWÄNDE



**LÄRMSCHUTZ
KABINEN**



**OUTDOOR
SCHWEISSEN**



VORRICHTUNG

Art. Nr. 96.21.26